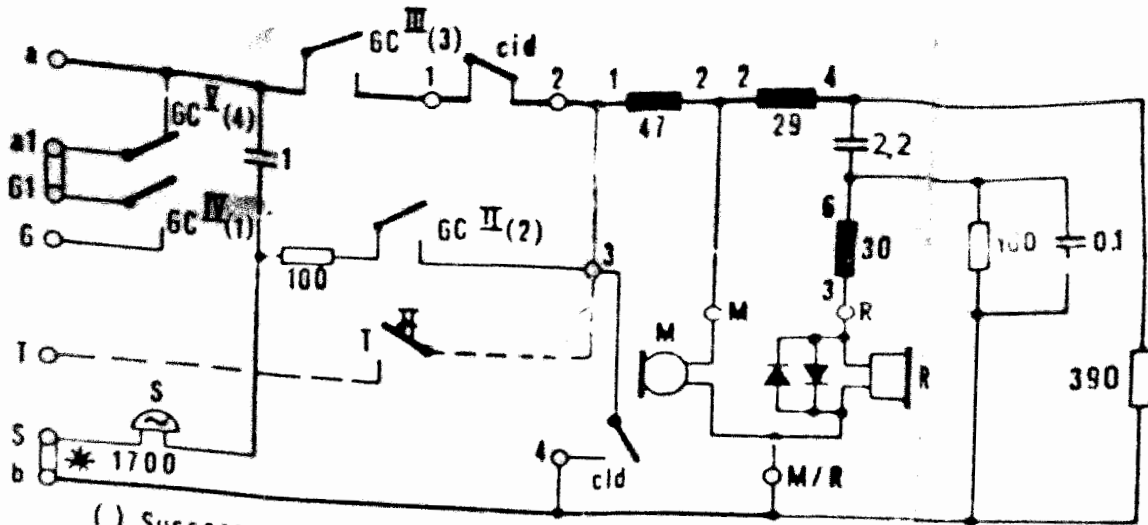




# APPARECCHIO TELEFONICO S62

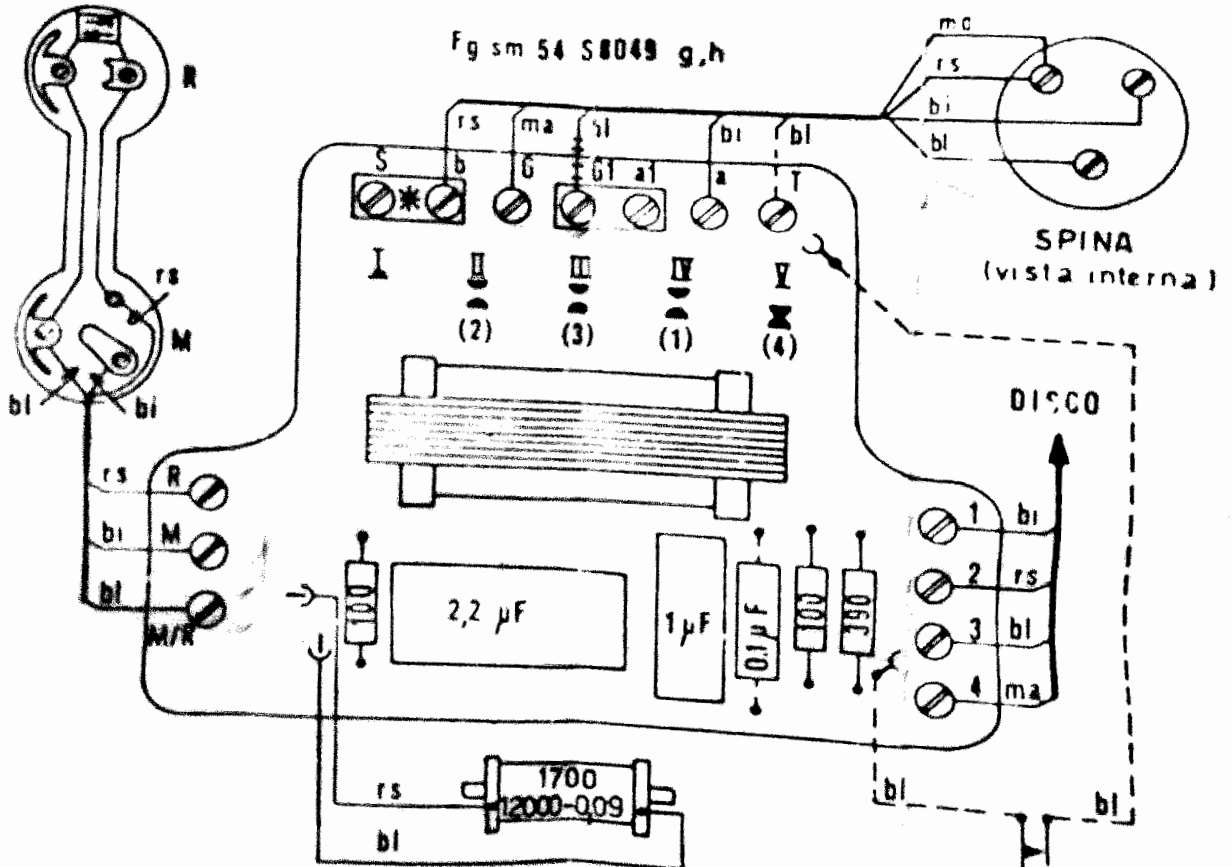
adatto per impianto a spina

Fg sp 54/8016 a,b



( ) Successione di commutazione

Fg sm 54 S8049 g,h



Se manca il disco combinatorio ponticellare 1 con 2  
 \* Per impianti in serie togliere il cavalletto tra i morsetti S-b  
 + + + + Collegare per esecuzione g (senza tasto T)  
 - - - - " " " h (con tasto T)